

F50HC..., F50CC...
Unit Cooler

Document Description:
Defrost Heaters Wiring Diagram

REV. 00	EMISSION	04/10/2023
REV. 01	CHANGE POWER SUPPLY ..G + F.S.	17/11/2023

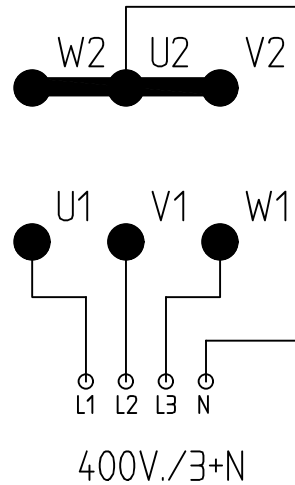
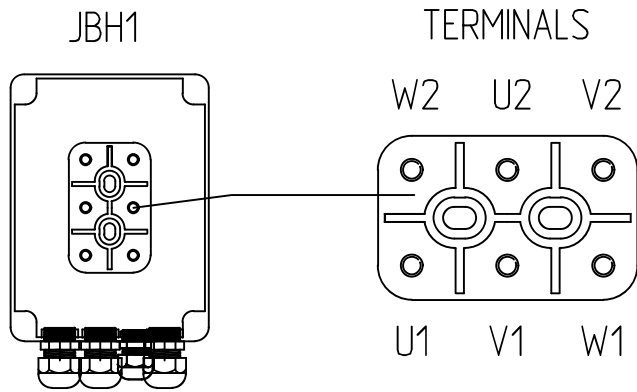
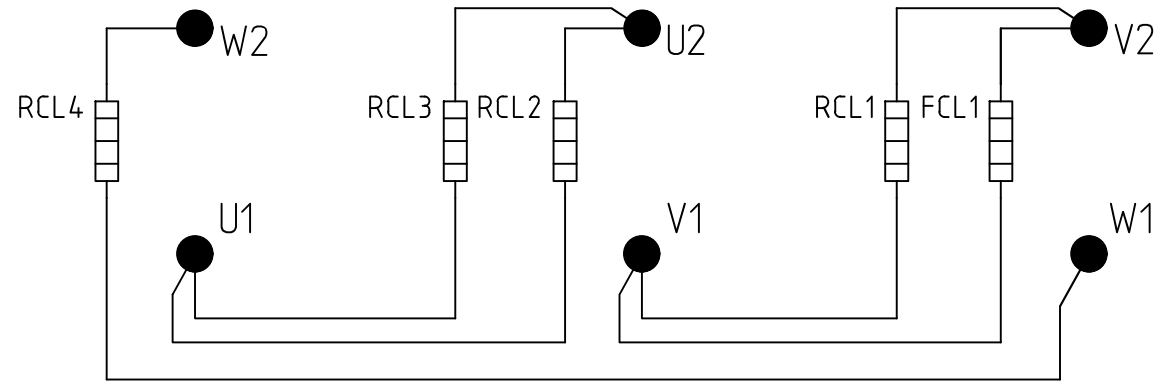
DESCRIZIONE DISEGNO: DRAWING DESCRIPTION:	Wiring diagram	Cod. N.: Code No.:	80038964
Cliente CUSTOMER		FOGLIO N.: SHEET No.:	1 - NEXT 2

REVISIONI DRAWING ISSUE RECORD				Creato da: CREATED BY:	achille.tengattini	Approvato da: APPROVED BY:	achille.tengattini
Revisione ISSUE	Date DATE	Eseguito da PREP. BY	OGGETTO DELLA REVISIONE REVISION SUBJECT	DATA: CREATION DATE:	02/10/2023	Data Approvaz.: APPROVAL DATE:	04/12/2023
02		achille.tengattini		STATO DIS.: STATUS:	Controlled	Diseño cliente: CUSTOMER DRW.:	

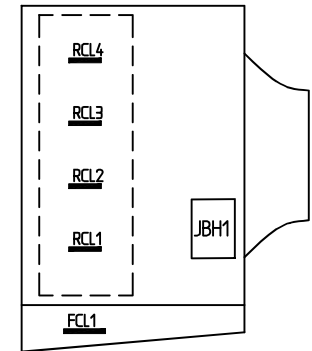


MODEL	NR. OF FAN	NR. OF HEATERS	SINGLE HEATER POWER (w)	TOTAL HEATERS POWER (w)	NR. OF BOX
F50..E	1	5	850	4250	1
		7	850	5950	2
	2	5	1585	7925	1
		7	1585	11095	2
	3	5	2300	11500	1
		7	2300	16100	2
	4	5	3020	15100	1
		7	3020	21140	2

5 Heaters Connection



Single Phase Heaters 230Vac
Wiring in Star connections
Power Supply 400Vac



5 DEFROST HEATERS WIRING - F50..E

DESCRIZIONE DISEGNO: DRAWING DESCRIPTION:	Wiring diagram	Cod. N.: Code No.:	80038964
Ciliente CUSTOMER		FOGLIO N.: SHEET No.:	2 - NEXT 3

REVISIONI DRAWING ISSUE RECORD

Revisione ISSUE	Date DATE	Eseguito da PREP. BY	OGGETTO DELLA REVISIONE REVISION SUBJECT
02		achille.tengattini	

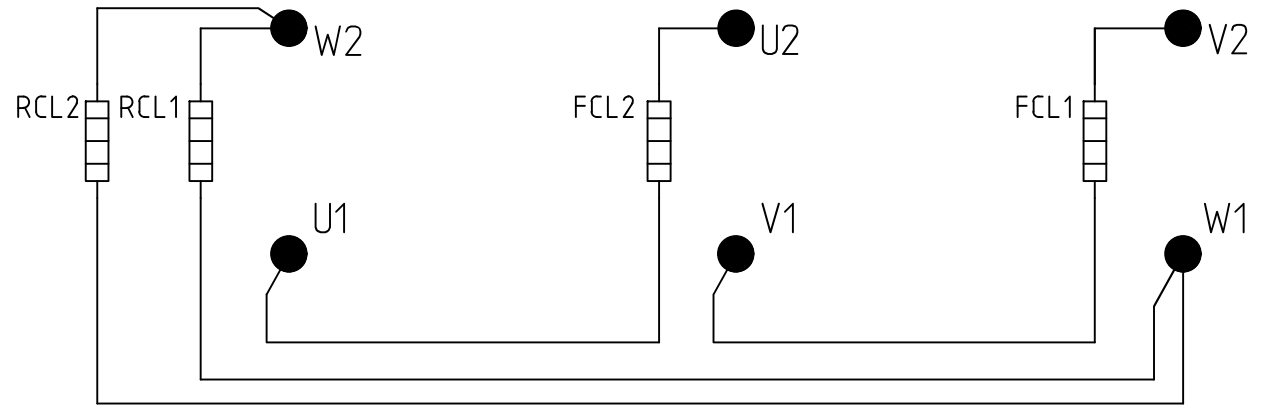
Creato da: CREATED BY:	achille.tengattini
DATA: CREATION DATE:	02/10/2023
STATO DIS.: STATUS:	Controlled

Approvato da: APPROVED BY:	achille.tengattini
Data Approvaz.: APPROVAL DATE:	04/12/2023
Disegno cliente: CUSTOMER DRW.:	



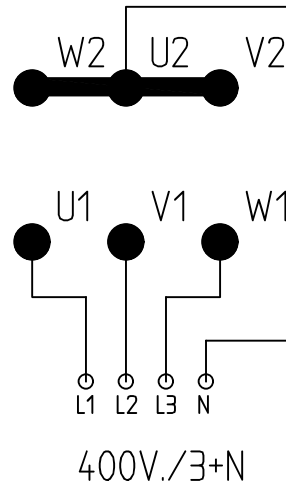
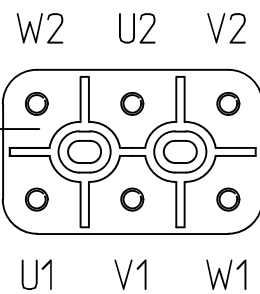
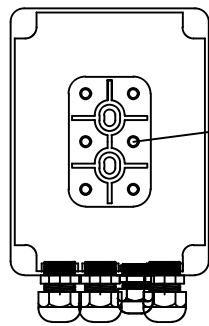
MODEL	NR. OF FAN	NR. OF HEATERS	SINGLE HEATER POWER (w)	TOTAL HEATERS POWER (w)	NR. OF BOX
F50.E	1	5	850	4250	1
		7	850	5950	2
	2	5	1585	7925	1
		7	1585	11095	2
	3	5	2300	11500	1
		7	2300	16100	2
	4	5	3020	15100	1
		7	3020	21140	2

4 Heaters Connection

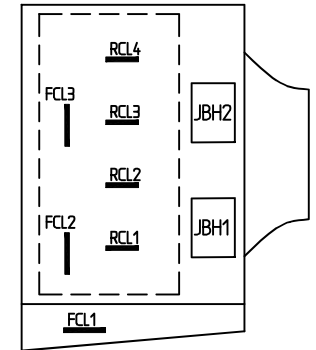


JBH1

TERMINALS



Single Phase Heaters 230Vac
Wiring in Star connections
Power Supply 400Vac



7 DEFROST HEATERS WIRING - F50.E - BOX 1

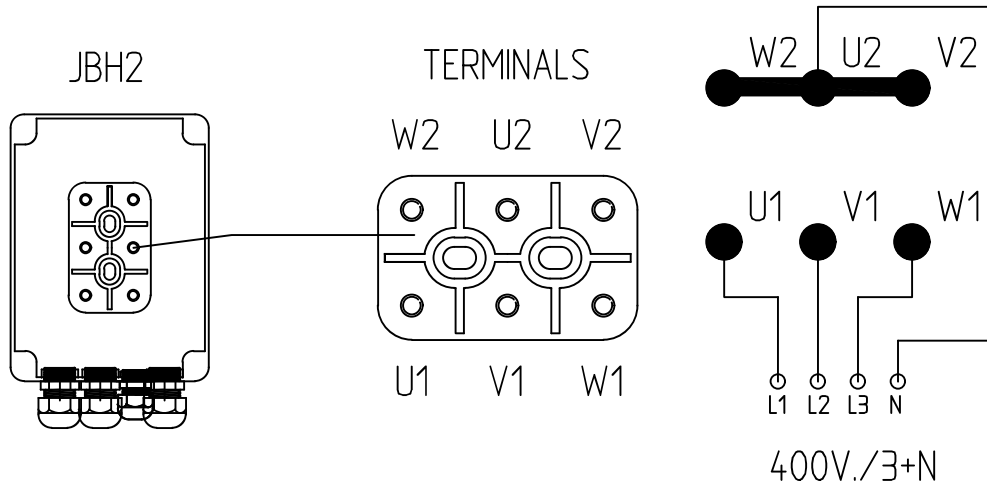
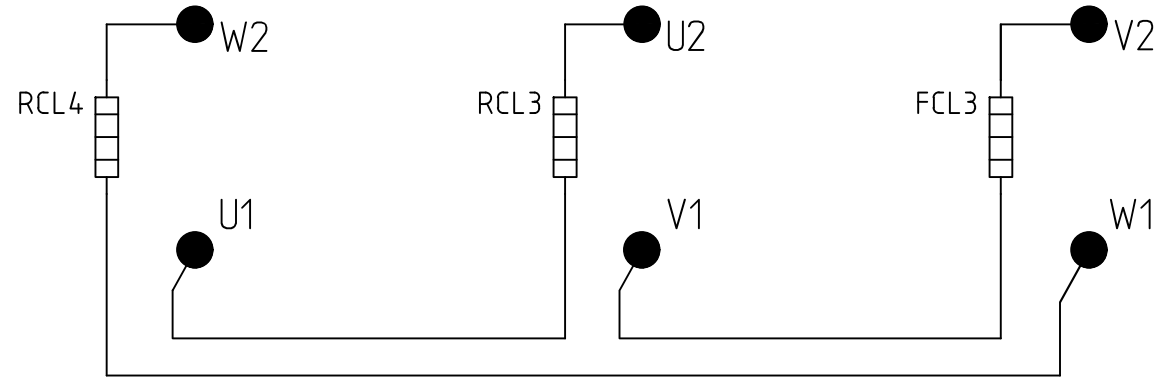
DESCRIZIONE DISEGNO: DRAWING DESCRIPTION:	Wiring diagram	Cod. N.: Code No.:	80038964
Ciliente CUSTOMER		FOGLIO N.: SHEET No.:	3 - NEXT 4

REVISIONI DRAWING ISSUE RECORD				Creato da: CREATED BY:	achille.tengattini	Approvato da: APPROVED BY:	achille.tengattini
Revisione ISSUE	Date DATE	Eseguito da PREP. BY	OGGETTO DELLA REVISIONE REVISION SUBJECT	DATA: CREATION DATE:	02/10/2023	Data Approvaz.: APPROVAL DATE:	04/12/2023
02		achille.tengattini		STATO DIS.: STATUS:	Controlled	Disegno cliente: CUSTOMER DRW.:	

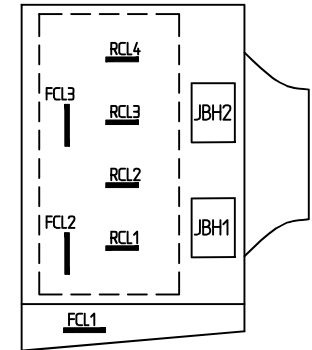


MODEL	NR. OF FAN	NR. OF HEATERS	SINGLE HEATER POWER (w)	TOTAL HEATERS POWER (w)	NR. OF BOX
F50..E	1	5	850	4250	1
		7	850	5950	2
	2	5	1585	7925	1
		7	1585	11095	2
	3	5	2300	11500	1
		7	2300	16100	2
	4	5	3020	15100	1
		7	3020	21140	2

3 Heaters Connection



Single Phase Heaters 230Vac
Wiring in Star connections
Power Supply 400Vac



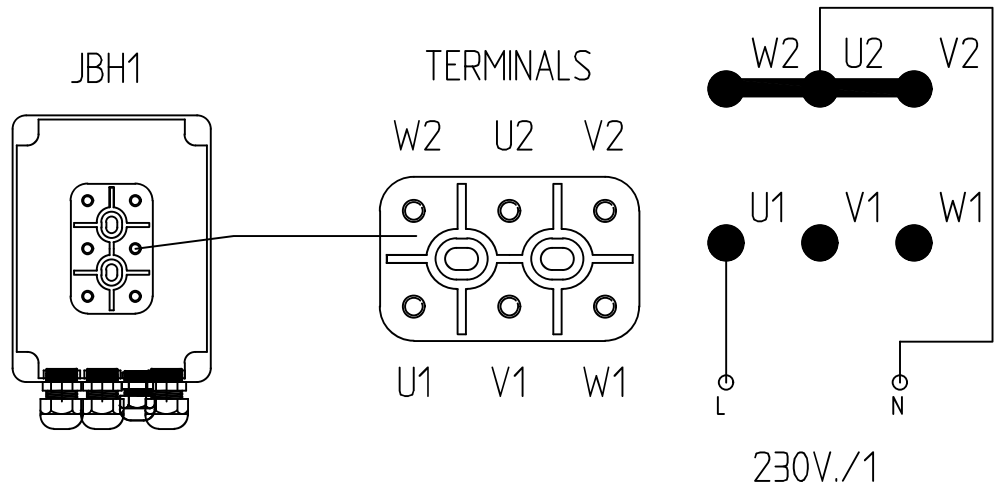
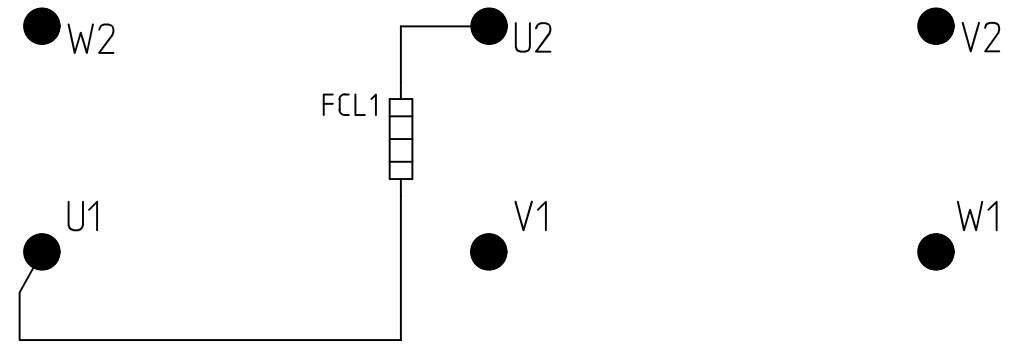
7 DEFROST HEATERS WIRING - F50..E - BOX 2

DESCRIZIONE DISEGNO: DRAWING DESCRIPTION:	Wiring diagram	Cod. N.: Code No.:	80038964
Ciliente CUSTOMER		FOGLIO N.: SHEET No.:	4 - NEXT 5

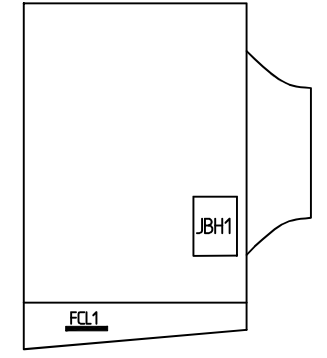
REVISIONI DRAWING ISSUE RECORD				Creato da: CREATED BY:	achille.tengattini	Approvato da: APPROVED BY:	achille.tengattini
Revisione ISSUE	Date DATE	Eseguito da PREP. BY	OGGETTO DELLA REVISIONE REVISION SUBJECT	DATA: CREATION DATE:	02/10/2023	Data Approvaz.: APPROVAL DATE:	04/12/2023
02		achille.tengattini		STATO DIS.: STATUS:	Controlled	Disegno cliente: CUSTOMER DRW.:	



MODEL	NR. OF FAN	NR. OF HEATERS	SINGLE HEATER POWER (w)
F50..G	1	1	850
	2	1	1585
	3	1	2300
	4	1	3020



Single Phase Heaters 230Vac
Power Supply 230Vac



DRAIN TRAY DEFROST HEATERS WIRING - F50..G

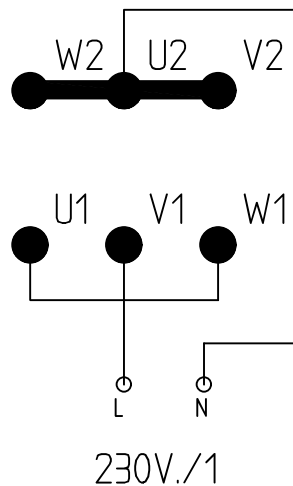
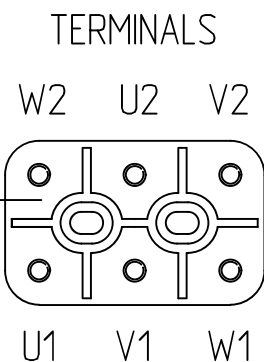
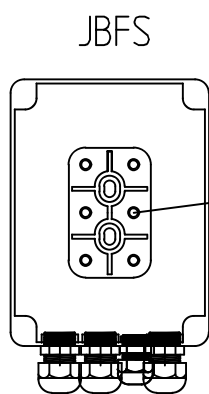
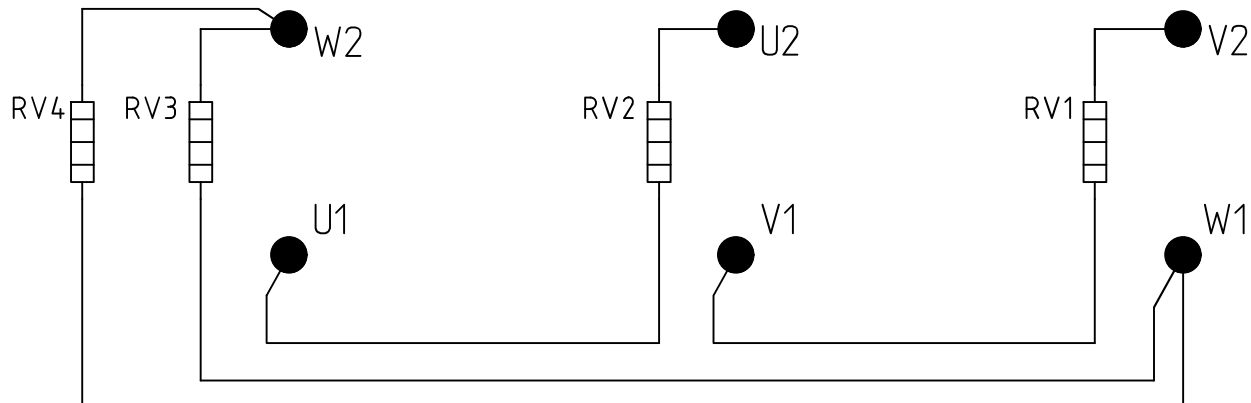
DESCRIZIONE DISEGNO: DRAWING DESCRIPTION:	Wiring diagram	Cod. N.: Code No.:	80038964
Cliente CUSTOMER		FOGLIO N.: SHEET No.:	5 - NEXT 6
Creto da: CREATED BY:	achille.tengattini	Approvato da: APPROVED BY:	achille.tengattini
DATA: CREATION DATE:	02/10/2023	Data Approvaz.: APPROVAL DATE:	04/12/2023
STATO DIS.: STATUS:	Controlled	Diseño cliente: CUSTOMER DRW.:	



A termini di legge il presente disegno è esclusiva proprietà di LU-VE spa Non può essere copiato, riprodotto o mostrato a terzi senza la nostra approvazione scritta.
This drawing is the property of LU-VE spa, any reproduction and/or distribution without LU-VE approval is unlawful.

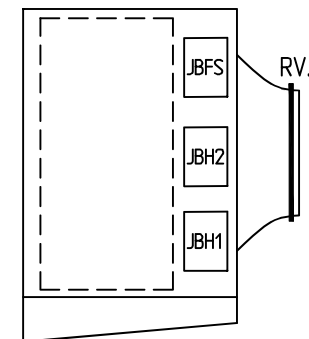
A
B
C
D
E
F

MODEL	NR. OF FAN	NR. OF HEATERS (RV500)	SINGLE HEATER POWER (w)	TOTAL HEATERS POWER (w)
F50..	1	1	280	280
	2	2	280	560
	3	3	280	840
	4	4	280	1120



Single Phase Heaters 230Vac

Power Supply 230Vac



FAN SHROUD DEFROST HEATERS WIRING - F50..

DESCRIZIONE DISEGNO: DRAWING DESCRIPTION:	Wiring diagram	Cod. N.: Code No.:	80038964
Cliente CUSTOMER		FOGLIO N.: SHEET No.:	6 - NEXT /
REVISIONI DRAWING ISSUE RECORD	Creato da: CREATED BY:	Approvato da: APPROVED BY:	
Revisione ISSUE	Date DATE	Eseguito da PREP. BY	OGGETTO DELLA REVISIONE REVISION SUBJECT
02		achille.tengattini	
	DATA: CREATION DATE:	02/10/2023	Data Approvaz.: APPROVAL DATE:
	STATO DIS.: STATUS:	Controlled	Disegno cliente: CUSTOMER DRW.:

